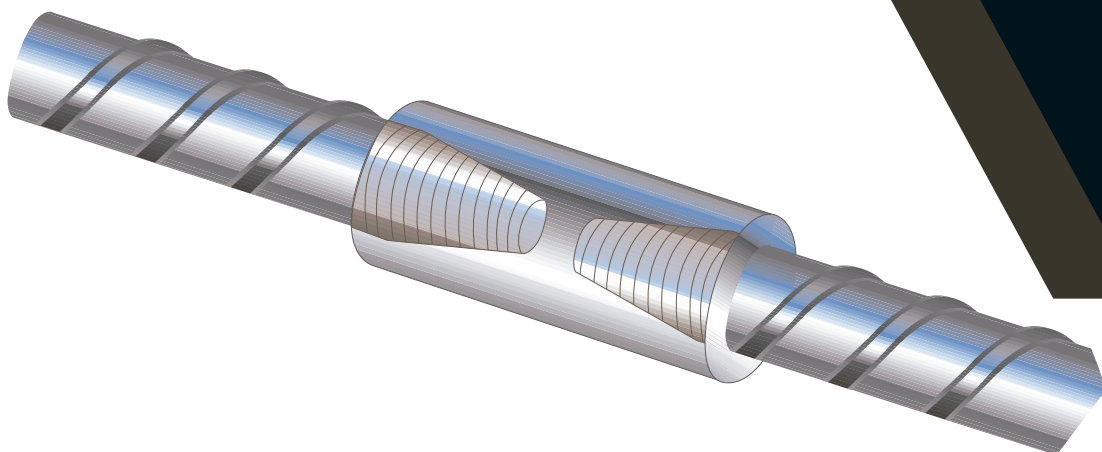
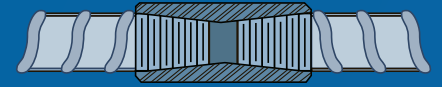


# Lagerpreisliste für Lenton Stand 03/2024



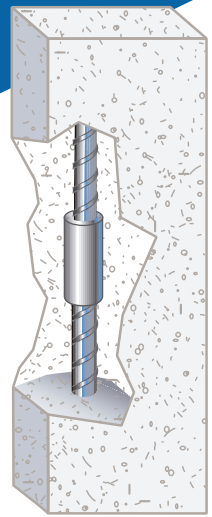
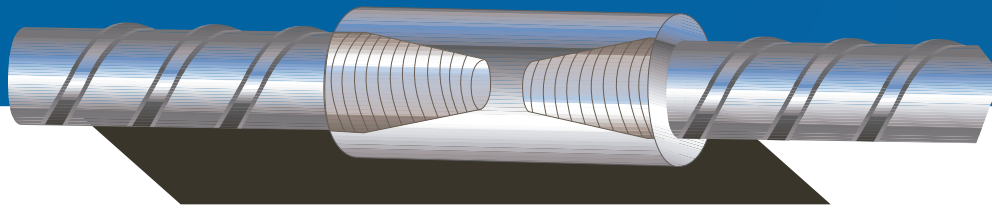
# LENTON – Schraubmuffenverbindungen für Betonstahl

## Standardmuffe A12 / A12N



Für Anschlussstäbe, die frei drehbar und axial verschieblich sind.

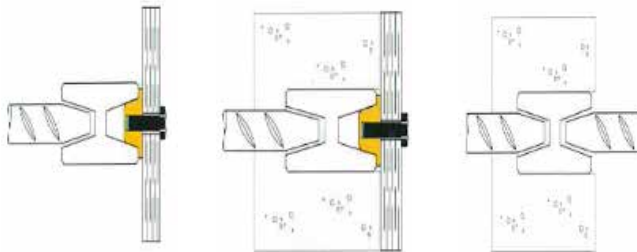
Preis / Menge	Betonstahl Ø 12 mm	Betonstahl Ø 14 mm	Betonstahl Ø 16 mm	Betonstahl Ø 20 mm	Betonstahl Ø 25 mm	Betonstahl Ø 28 mm	Betonstahl Ø 32 mm	Betonstahl Ø 40 mm
EUR/Stk.	13,32	13,68	14,17	24,64	32,20	34,83	38,33	55,48



## CPP Konische Gewindeschutzkappe

Plastikkappe zum Einschrauben als Gewindeschutz bis der 2te Stab installiert ist.

Preis / Menge	Betonstahl Ø 12 mm	Betonstahl Ø 14 mm	Betonstahl Ø 16 mm	Betonstahl Ø 20 mm	Betonstahl Ø 25 mm	Betonstahl Ø 28 mm	Betonstahl Ø 32 mm	Betonstahl Ø 40 mm
EUR/Stk.	0,36	0,47	0,47	0,47	0,53	0,55	0,62	0,68

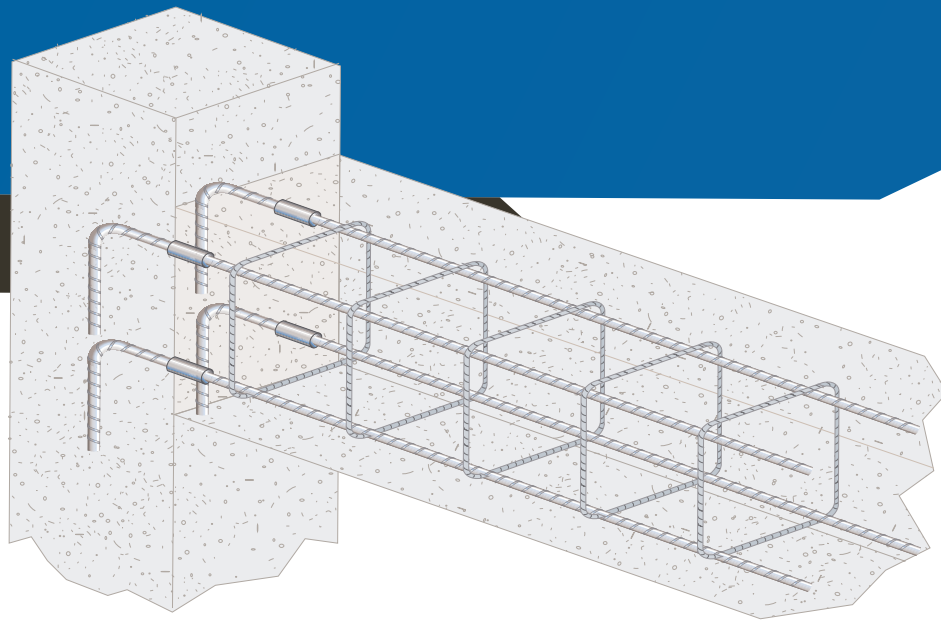


# LENTON – Schraubmuffenverbindungen für Betonstahl

## Positionsmuffe P13 / P13LN

Für Anschlussstäbe, die weder frei drehbar noch axial verschieblich sind.

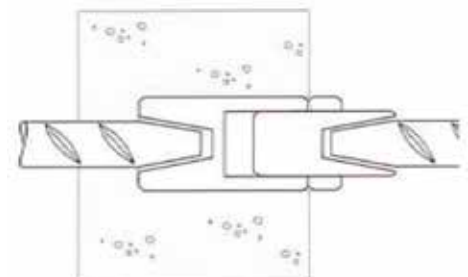
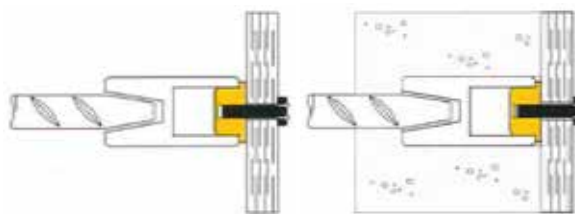
Preis / Menge	Betonstahl Ø 12 mm	Betonstahl Ø 14 mm	Betonstahl Ø 16 mm	Betonstahl Ø 20 mm	Betonstahl Ø 25 mm	Betonstahl Ø 28 mm	Betonstahl Ø 32 mm	Betonstahl Ø 40 mm
EUR/Stk.	51,37	53,29	57,50	68,76	85,34	90,63	107,80	173,16



## PPP Schutzkappe mit Parallelgewinde

Plastikkappe zum Einschrauben als Gewindeschutz beim 1. Betonierabschnitt.

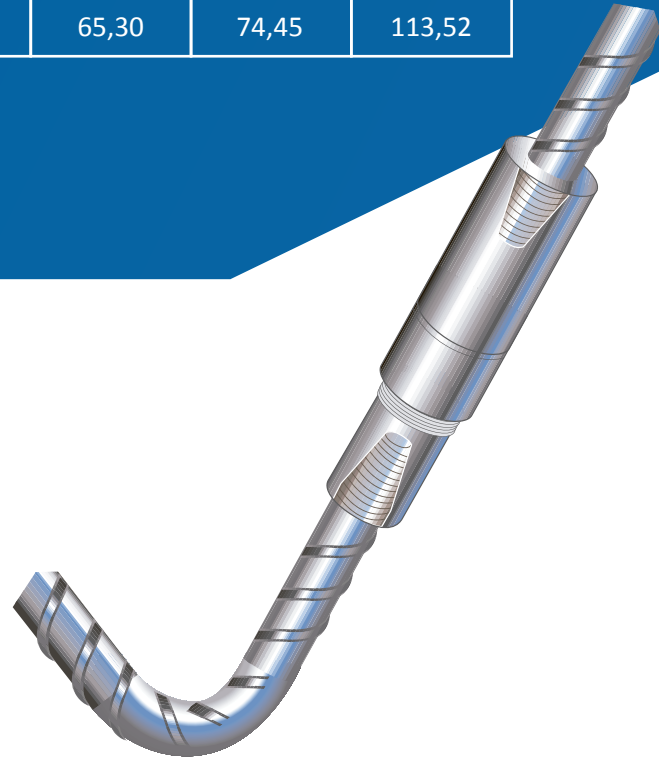
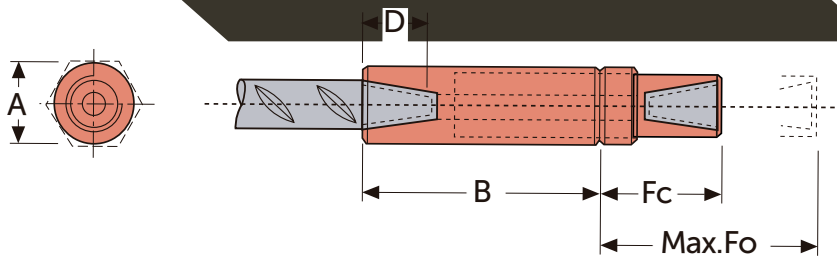
Preis / Menge	Betonstahl Ø 12 mm	Betonstahl Ø 14 mm	Betonstahl Ø 16 mm	Betonstahl Ø 20 mm	Betonstahl Ø 25 mm	Betonstahl Ø 28 mm	Betonstahl Ø 32 mm	Betonstahl Ø 40 mm
EUR/Stk.	0,63	0,63	0,70	0,85	1,08	1,11	1,17	1,35



## Positionsmuffe P14 / P14LN

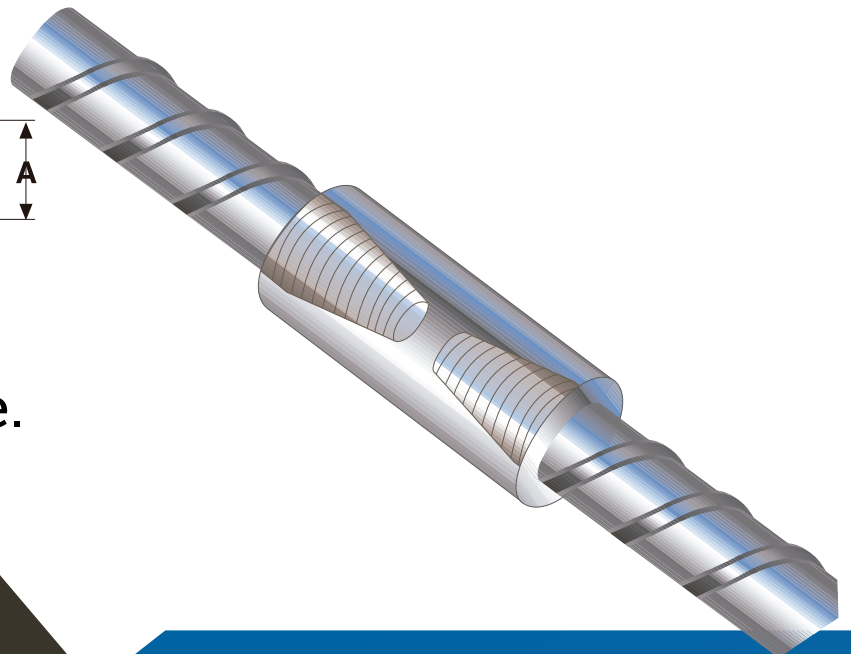
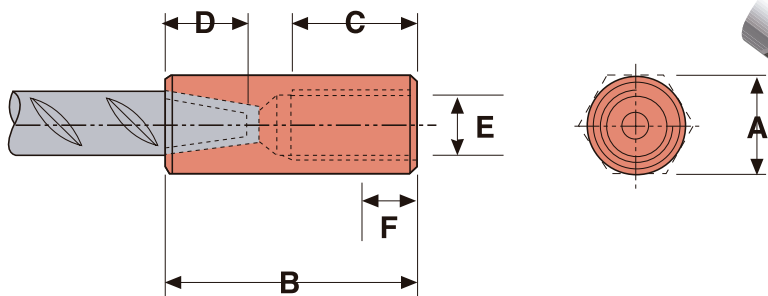
Für Anschlussstäbe, die nicht frei drehbar, jedoch axial verschieblich sind.

Preis / Menge	Betonstahl Ø 12 mm	Betonstahl Ø 14 mm	Betonstahl Ø 16 mm	Betonstahl Ø 20 mm	Betonstahl Ø 25 mm	Betonstahl Ø 28 mm	Betonstahl Ø 32 mm	Betonstahl Ø 40 mm
EUR/Stk.	39,51	42,26	44,95	56,42	61,13	65,30	74,45	113,52



## Reduziermuffe R11 Typ-A / A12N

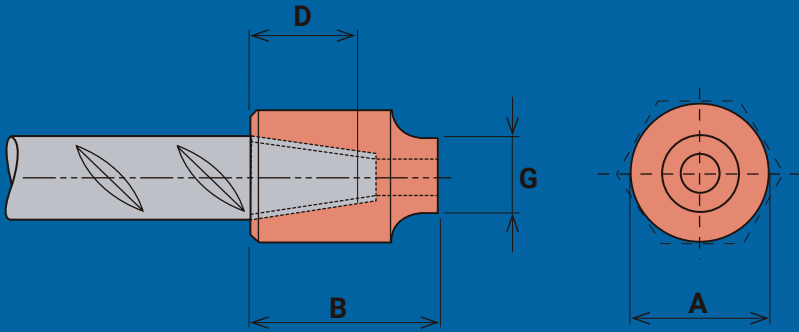
Für kraftschlüssige Verbindungen von drehenden Stäben mit verschiedenen Durchmesser



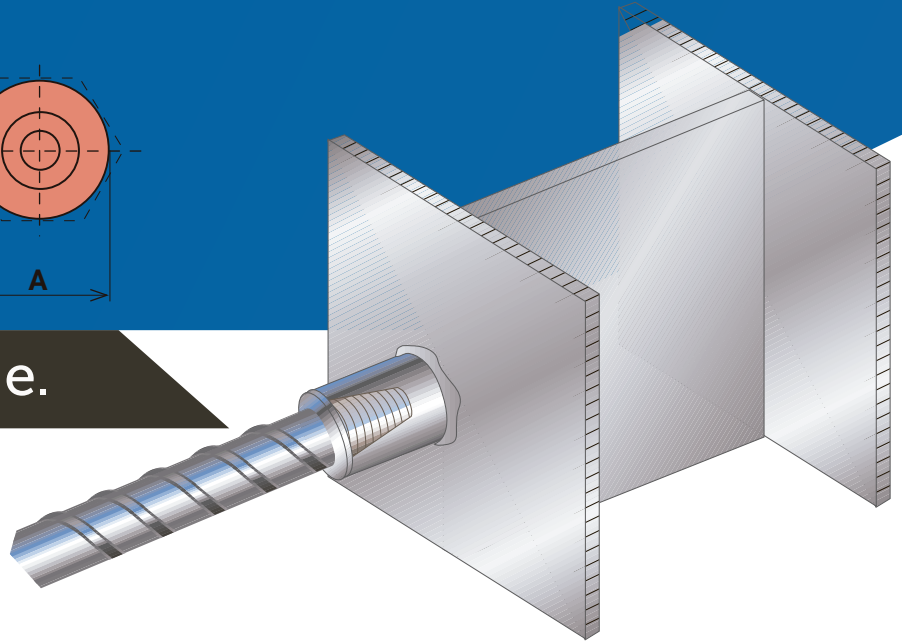
Preis auf Anfrage.

## Anschweißmuffe C12

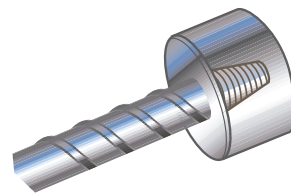
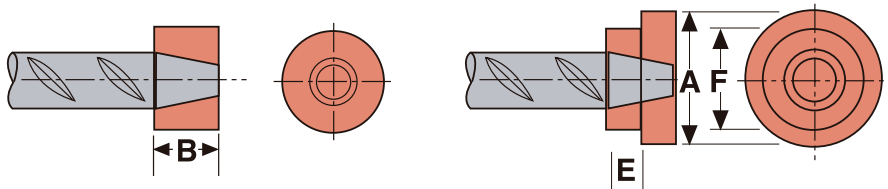
Für kraftschlüssige Verbindungen von Betonstahl an Stahlverbund-Konstruktionen.



Preis auf Anfrage.



## Endverankerung D14 / D14N



Preis auf Anfrage.



## LENTON – Schraubmuffenverbindungen für Betonstahl

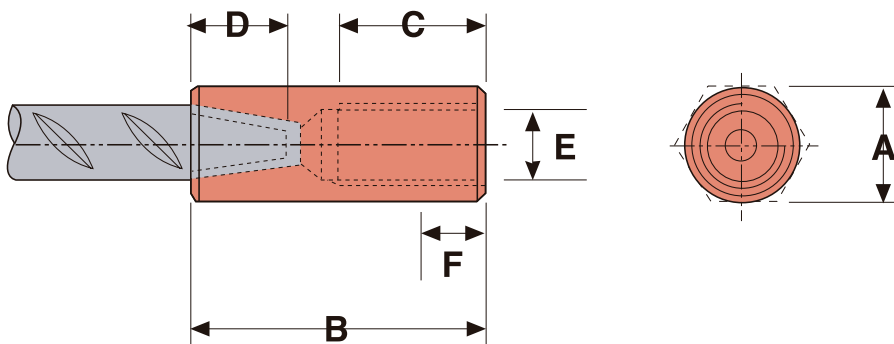
### Säge- und Gewindeschnitt auf Ergänzungsstab G

Preis / Menge	Betonstahl Ø 12 mm	Betonstahl Ø 14 mm	Betonstahl Ø 16 mm	Betonstahl Ø 20 mm	Betonstahl Ø 25 mm	Betonstahl Ø 28 mm	Betonstahl Ø 32 mm	Betonstahl Ø 40 mm
EUR/Stk.	4,84	4,84	4,84	7,77	7,77	7,77	9,61	11,66



### Kombinationsmuffe S13 / S13N

Für Verbindungen von Stahlkonstruktionen an Stahlbeton mittels metrischer Schraube.



Preis auf Anfrage.



## BTP Stabgewindeschutz

Schützt die konischen Gewinde der Bewehrungsstähe bei Lagerung, Transport und etc.

Preis / Menge	Betonstahl Ø 12 mm	Betonstahl Ø 14 mm	Betonstahl Ø 16 mm	Betonstahl Ø 20 mm	Betonstahl Ø 25 mm	Betonstahl Ø 28 mm	Betonstahl Ø 32 mm	Betonstahl Ø 40 mm
EUR/Stk.	0,23	0,23	0,33	0,44	0,51	0,59	0,74	1,08



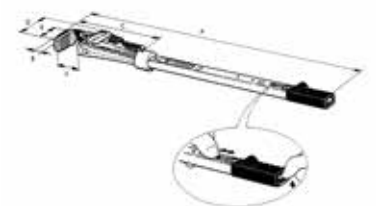
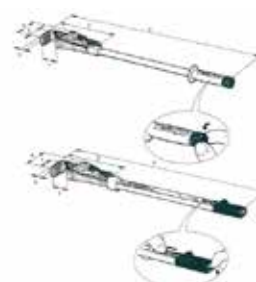
## LENTON – Drehmomentschlüssel

Ø 10 – 28 mm Typ 70275 Art. Nr. 148010

385,90 EUR

Ø 25 – 57 mm Typ 850 Art. Nr. 148030

803,36 EUR









Scannen für mehr  
Informationen



# TSG

“  
**Qualität  
in Stahl**

**TSG** TREBBINER  
STAHLGESELLSCHAFT

Hauptwerk:  
Lützenbergweg 1, Zossen/Str. 14959 Trebbin  
Tel. 033 37 311 2 31-5, Fax: 033 37 311 2 7110

NL. Bützsch:  
Schwarze-Heide-Str. 11, 10110 Bützsch  
Tel. 03 60 330 92 42 30-5, Fax: 03 60 330 74 77 77

NL. Zehden:  
Mühlstraße 49  
Tel. 03 75 2 75 8

WIR SIND IHR ETABLIERTER & ZUVERLÄSSIGER STAHLHANDEL UND  
BIEGEBETRIEB FÜR DAS GESAMTE DEUTSCHE BUNDESGBIET